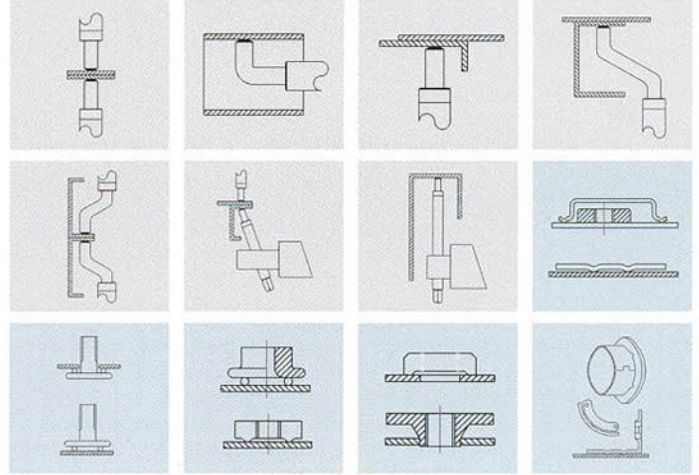


보급형 SPOT WELDING MACHINE ASPH-35/50 · ASPC-75/100

1 특성 | FEATURE

- 다양한 용량선택 기능
Various kinds of high capacity welding transformer are equipped.
- 견고한 프레임에 의한 작업의 안정성 확보
Strong mono black construction frame.
- 저입력형으로 설계된 주변압기
The high current output at low input can be obtain by the transformer of low impedance design.
- 스피드 콘트롤러에 의한 충격 및 소음감소
The shock and noise at squeeze are reduced with speed controller.
- 모재형상에 따라 하부 슬라이드 유닛 조정 기능(옵션)
The sliding unit for 100mm adjustment can be equipped with option.
- FOOT기동 스위치 기본 장착
Foot switch equipped with standard.
- 정전류 제어를 위해 2차 피드백 검출방식 채택
Secondary feedback (toroidal coil) for constant current control.
- 마이컴에 의한 용접 시퀀스(동기식)제어
Fully independent 3-weld intervals, 15 independent weld programs, 1 Up slope and Down slope.

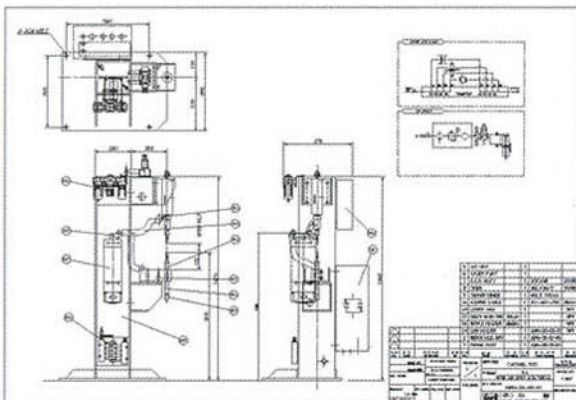
2 적용례 (■ SPOT / ■ PROJECTION)



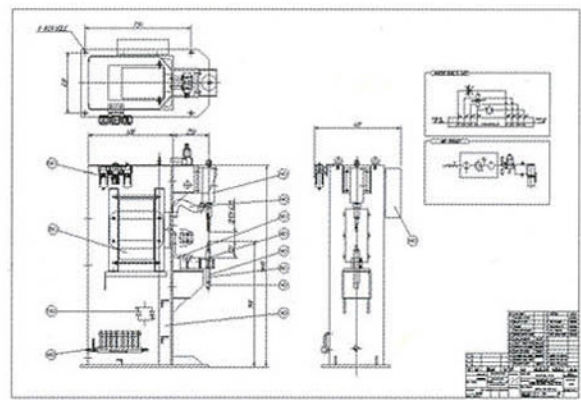
3 정격사양 | SPECIFICATION

| 형식 | 정격용량 | 가압력(kgf) | 최대단락전류(A) | 허용사용율(%) | POCKET / 깊이(MM) | 냉각수유량(L/MIN) | TIMMER |
|------------|---------|----------|-----------|----------|---------------------------|--------------|-------------------|
| ASPH - 35 | 35 KVA | 230 | 15,000 | 6.5 | STD : 400 OPTION : 250 | 6 | WELCOM-2 수직부착형 |
| ASPH - 50 | 50 KVA | 340 | 18,000 | 7.2 | STD : 400 OPTION : 250 | 6 | WELCOM-2 수직부착형 |
| ASPC - 75 | 75 KVA | 450 | 22,000 | 5.8 | STD : 400 OPTION : 250 | 8 | WELCOM-2 수직부착형 |
| ASPC - 100 | 100 KVA | 600 | 26,000 | 6.1 | STD : 400 OPTION : 250 | 8 | WELCOM-2 수직부착형 |

4 CONNECTION DRWING



ASPH-35/50



ASPC-75/100

※ 본 카디록의 내용은 당사의 품질개선을 위해 예고없이 변경될 수 있습니다.

인간과 자연의 만남

CHOWEL (주)조월
CHOWEL CORPORATION

- 본사/제1공장 | HEAD OFFICE & THE 1ST FACTORY
주소: 경기도 안산시 단원구 목내동 395-3 | 395-3, MOKNAE-DONG, DANWONGU, ANSAN-CITY, KYONGGI-DO, KOREA.
TEL: (031)494-2511(대) FAX: (031)495-2515
- 제2공장 | THE 2ND FACTORY
주소: 경기도 안산시 단원구 성곡동 598번지 | 598, SUNGGOK-DONG, DANWONGU, ANSAN-CITY, KYOUNGGI-DO, KOREA.
TEL: (031)493-9911(대) FAX: (031)495-2518

Distributor